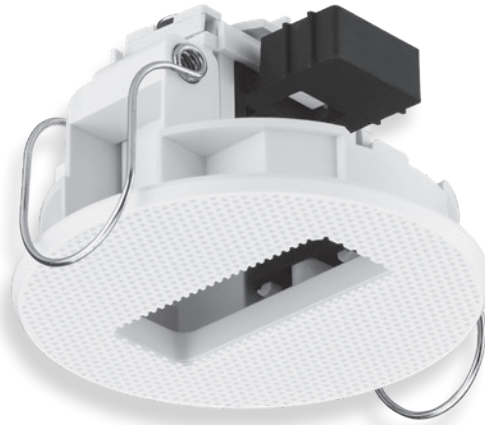


# PHILIPS

SA0500/05



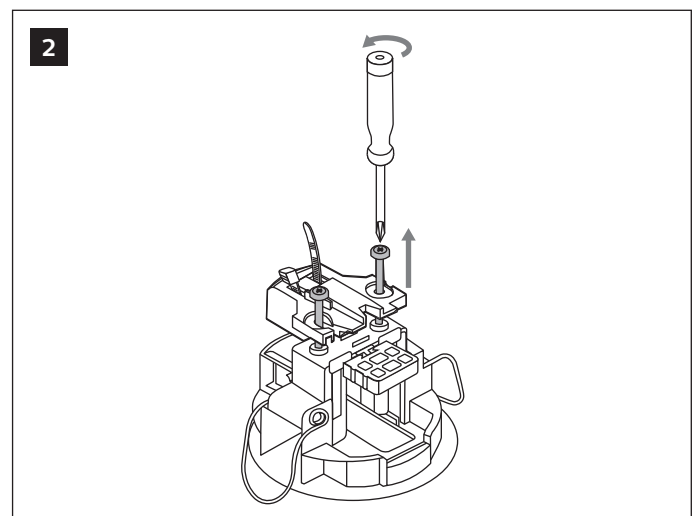
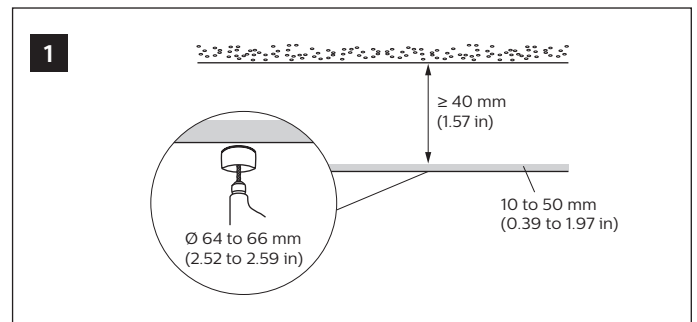
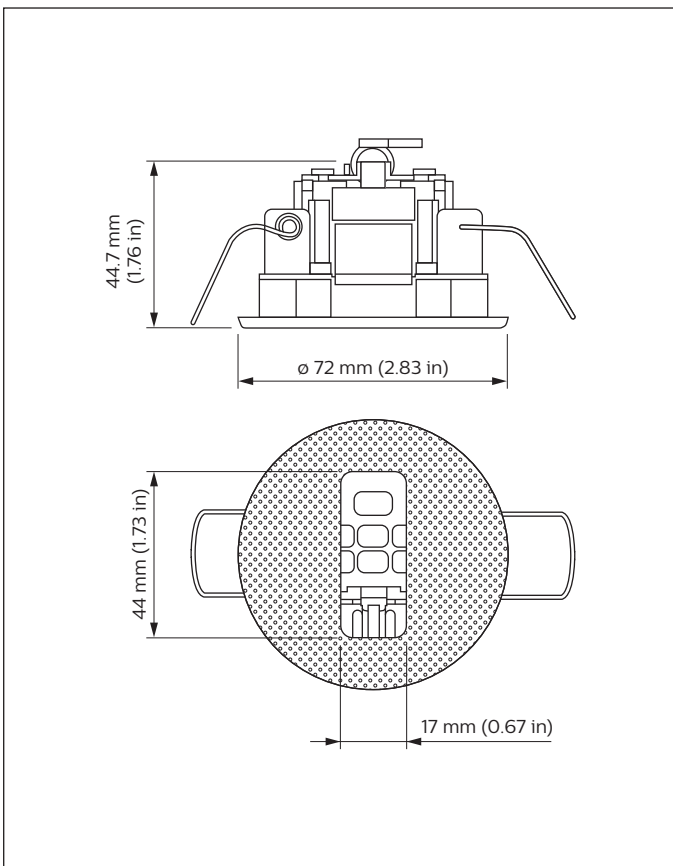
## Installation Instructions

Instructions d'installation  
Instrucciones de instalación

Istruzioni per l'installazione  
Installatie-instructies

Installationsanweisungen  
インストール手順

安裝指示书  
إرشادات التركيب

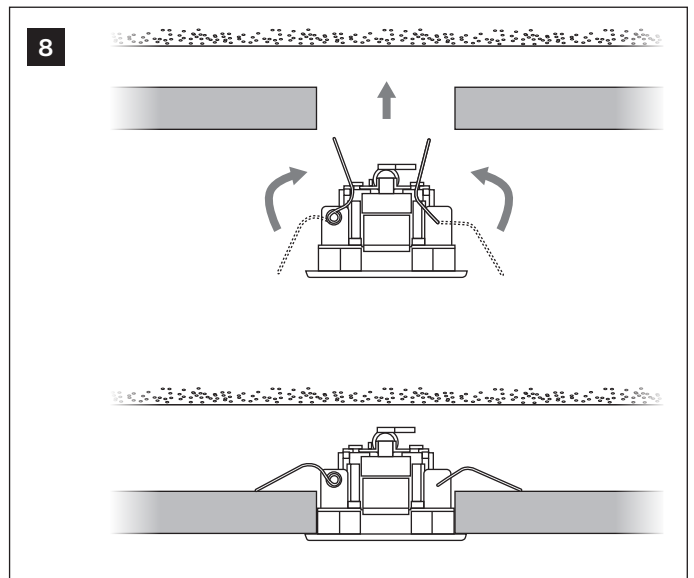
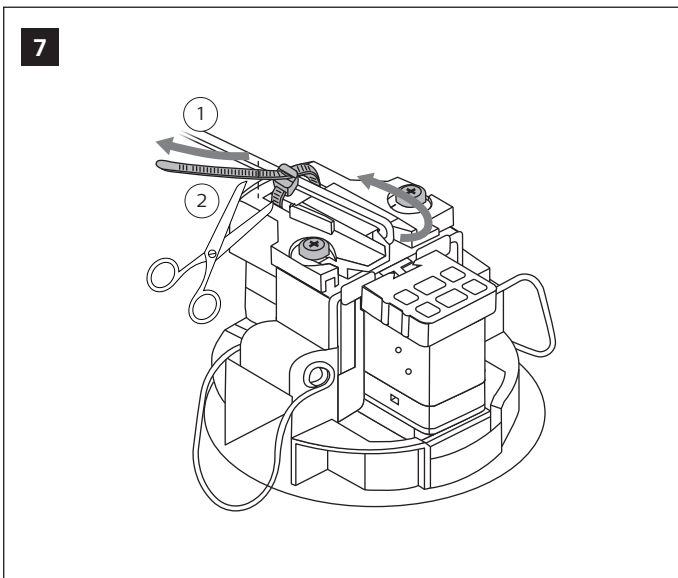
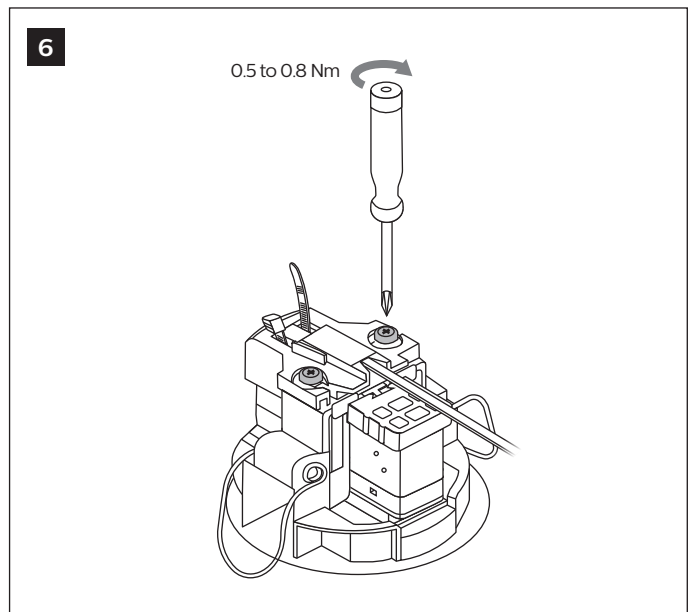
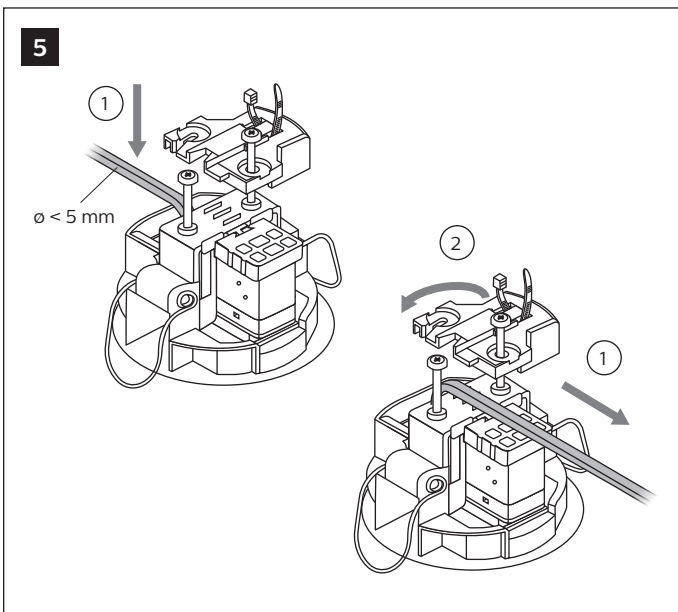
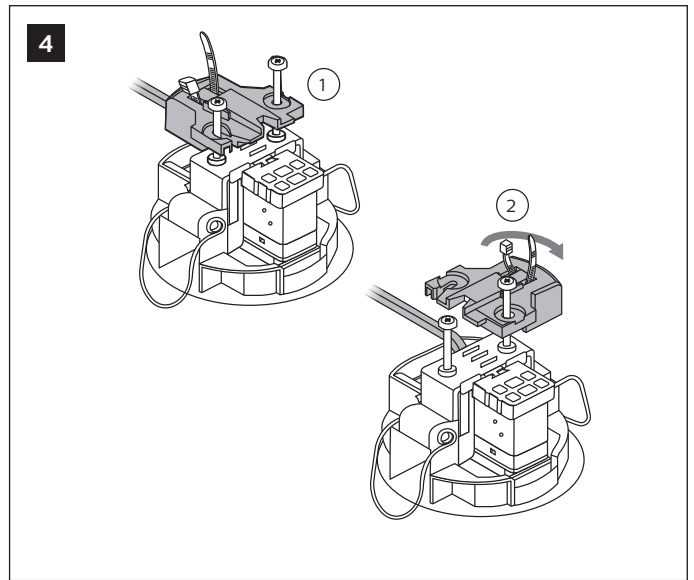
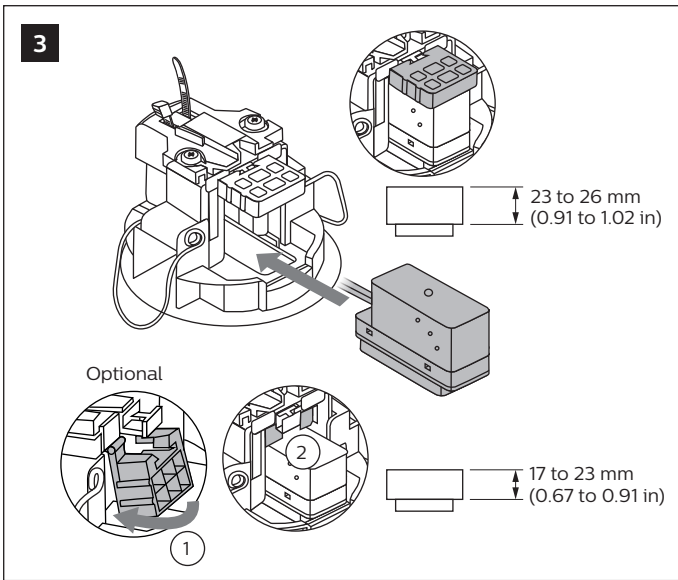


max 55° C  
min -20° C

RH  
20 - 85%

kg  
0.044 kg





**Note**  
This product is suitable for plenum use.

