

# PHILIPS

RF 0-10V connector

# Installation Instructions

## Read and understand these instructions Before installing luminaire (fixture).

This luminaire is intended for installation in accordance with the National Electrical Code and local regulations. To assure full compliance with local codes and regulations, check with your local electrical inspector before installation.

To prevent electrical shock, turn off electricity at fuse box before proceeding. Allow fixture to cool before handling.

## Retain these instructions for maintenance reference

### ⚠ Caution

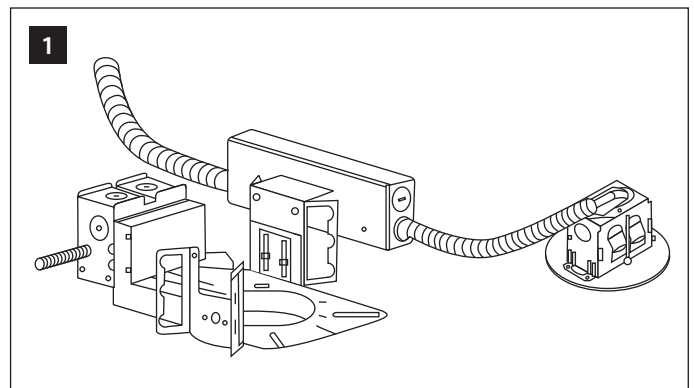
Risk of fire. Do not install insulation within 3" of fixture sides or wiring compartment, nor above fixture in such a manner so as to entrap heat.

### Electrical rating

For use with 0-10V luminaires or similar loads.  
Application restricted use of: Max. 250 VA at 120 Vac load.  
Max 250 VA at 208 to 347 Vac load.

### ⚠ Note

To ensure proper installation, always secure the mounting frame to structural ceiling members.



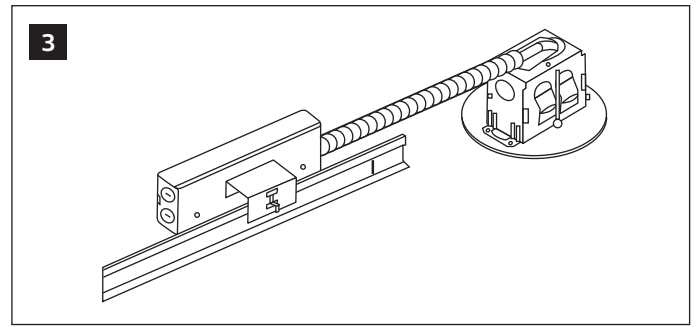
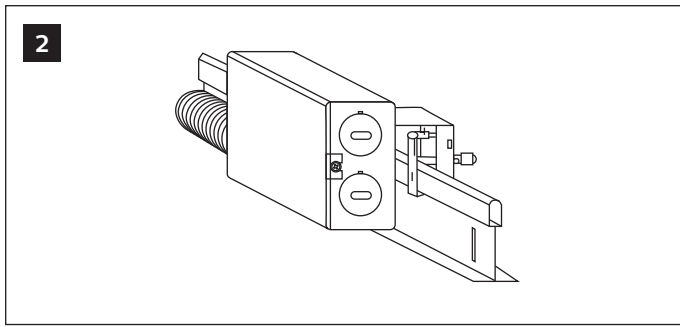
### Frame mounting

Discard the T-Grid Clip and use 2 screws supplied in JBOX to attach Wireless Housing to frame wing bracket. See Figure 1.

### ⚠ Caution

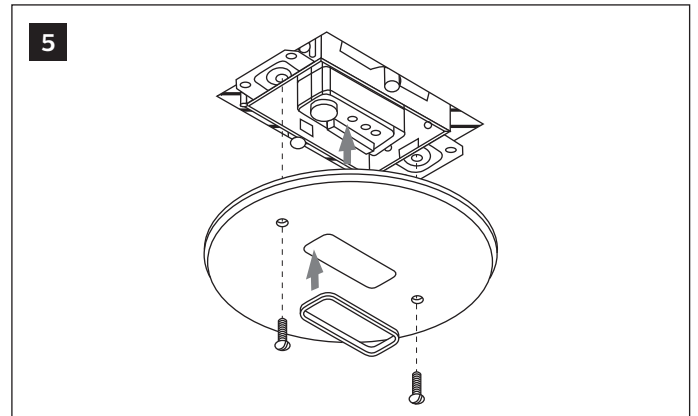
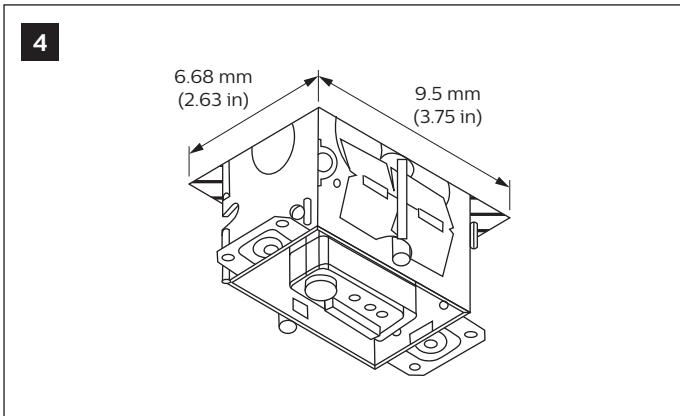
Important wiring note. To comply with electrical code(s), supply cable length must allow accessibility to wiring compartment through ceiling aperture hole or unit must be installed in construction that allows access above ceiling. See Figure 1.





**For T-grid mounting**

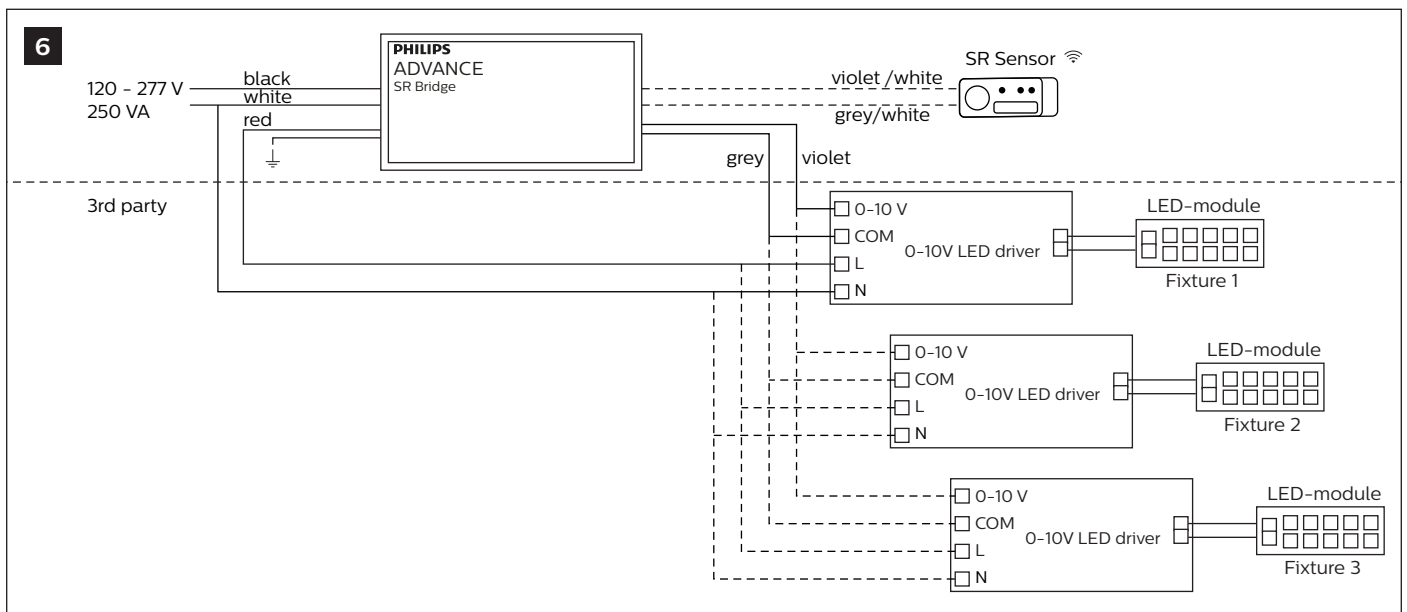
Use T-Grid Clip supplied in J-Box. Slide the T-Grid Clip through the slot on the Wireless Housing Bracket and tighten the Clip to the T-Grid using the wing nut. See Figure 2 and 3.



**For sensor box mounting**

- 1 Cut 2-5/8 in x 3-3/4 in (66.7 mm x 95.3 mm) hole in ceiling/ceiling tile for SENSOR J-BOX. Figure 4
- 2 Pull down SENSOR J-BOX and clamp onto ceiling by tightening screws on side of box. Figure 4

- 3 Attach SENSOR to FACE PLATE by placing through rectangular opening from top and securing it by snapping FACE PLATE from room side. Figure 5.



**Wire in**

Wire to supply leads. Wire neutral supply lead to white wire, hot supply lead to black wire, and bare copper and/or green wire must be connected to supply ground. Use wire nuts (local hardware item). For 0-10V dimming wire purple and gray leads.



# PHILIPS

Connecteur RF 0-10V

# Instructions d'installation

## **Veillez lire attentivement et bien comprendre ces instructions avant l'installation de cet équipement.**

Cet équipement est prévu pour une installation conforme au National Electrical Code (NEC) et aux réglementations locales applicables. Pour assurer une entière conformité aux codes et réglementations locaux, veuillez contacter un inspecteur en électricité avant de procéder à l'installation. Pour prévenir un choc électrique, coupez l'électricité au coffret de fusibles ou au disjoncteur avant de procéder.

## **Veillez conserver ces instructions comme référence pour l'entretien**

### **⚠ Mise en garde**

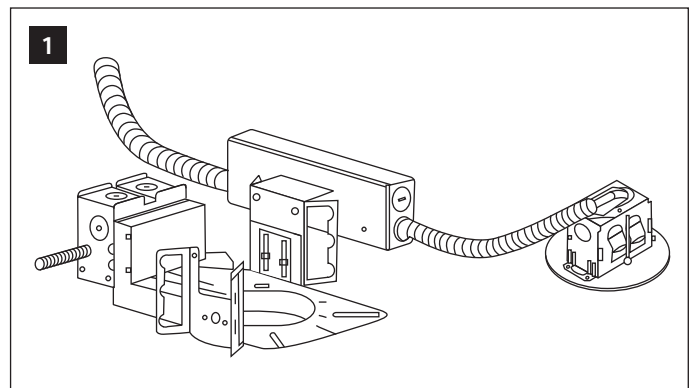
(Risque d'incendie) Ne pas installer d'isolant thermique à moins de 3 po des côtés de l'appareil et du coffret de câblage, ni sur l'appareil afin d'éviter d'emprisonner la chaleur.

### **Caractéristiques électriques nominales**

Pour usage avec les luminaires 0-10 V ou les charges similaires. Utilisation d'application restreinte: Charge maximale de 250 VA à 120 Vac. Charge maximale de 250 VA à 208-347 Vac.

### **ⓘ Note**

Pour assurer une installation adéquate, il est important de fixer solidement le cadre à la structure du plafond.



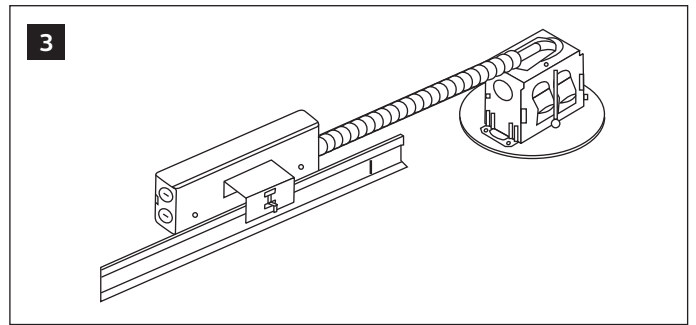
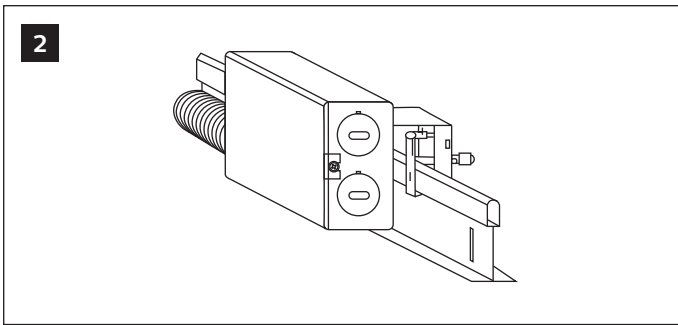
### **Installation du cadre de montage**

Jetez l'attache pour les barres en T et utilisez les 2 vis fournies dans la boîte de jonction pour fixer le boîtier sans fil au support du cadre de montage. Voir la fig. 1.

### **⚠ Attention**

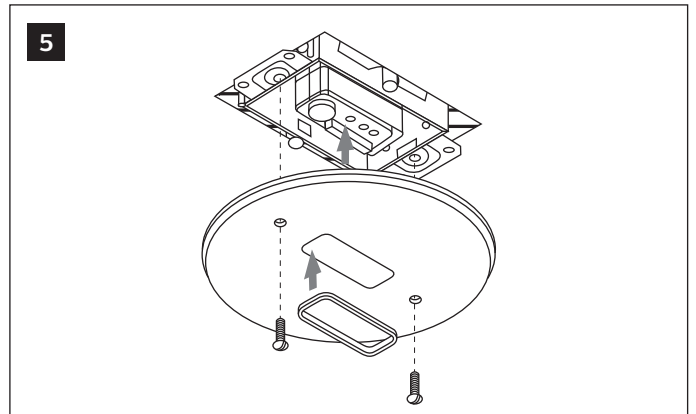
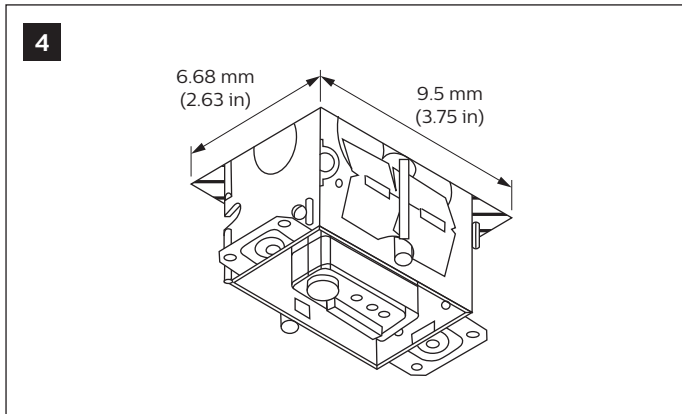
Note sur le filage. Conformément aux exigences des codes électriques en vigueur, la longueur du câble d'alimentation doit permettre l'accès au compartiment de filage par l'ouverture du plafond, ou l'unité doit être installée dans une construction qui permet un accès au-dessus du plafond. Voir la figure 1.





### Pour le montage à une ossature de plafond en T

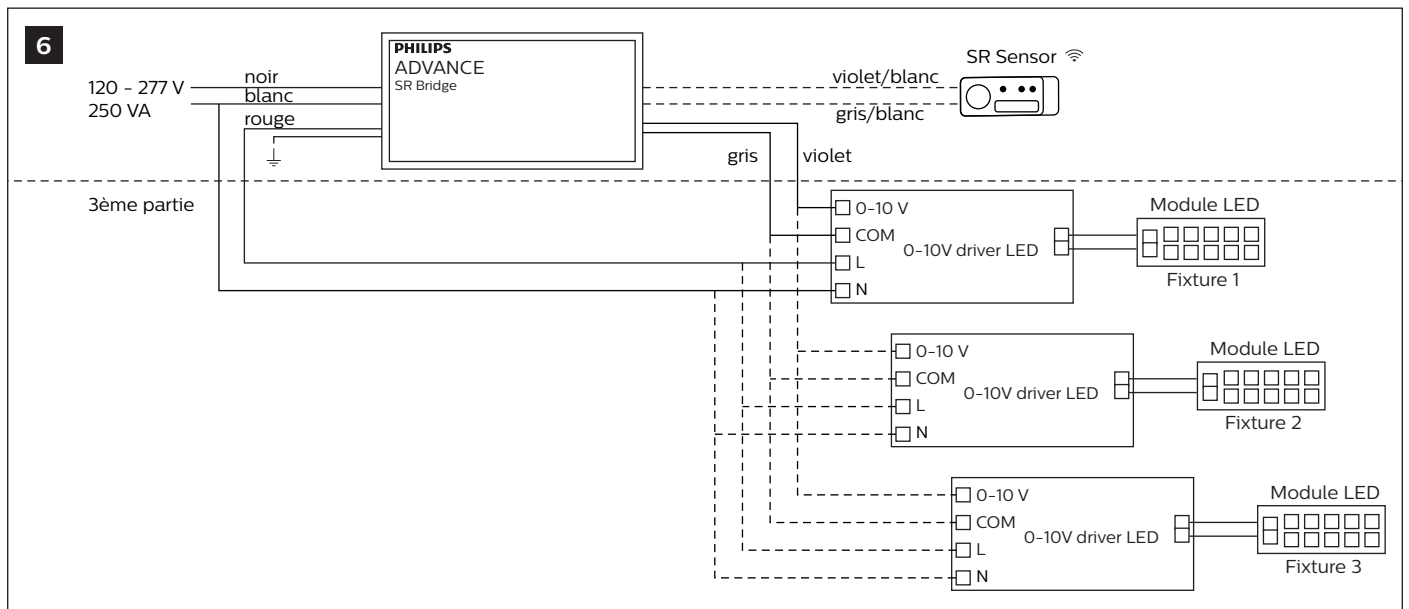
Utilisez l'attache pour ossature en T fournie dans la boîte de jonction. Glissez l'attache pour T dans la fente sur le support de boîtier sans fil et fixez solidement l'attache à l'aide de l'écrou à oreilles. Voir Fig. 2 et 3.



### Installation de la boîte du détecteur

- 1 Découpez un trou de 66,7 mm x 95,3 mm dans le plafond/la dalle de plafond pour la boîte de jonction du détecteur. Fig. 4
- 2 Tirez la boîte du détecteur et la fixer au plafond en serrant les vis sur les côtés de la boîte de jonction. Fig. 4

- 3 Aligned l'ouverture rectangulaire du couvercle par rapport au détecteur et fixez le couvercle. Fig. 5



### Branchement

Connectez les fils d'alimentation. Le fil d'alimentation neutre doit être connecté au fil blanc, le fil d'alimentation sous tension au fil noir et le fil cuivre et/ou vert au fil de mise à la terre. Utilisez des capuchons de connexion (de votre quincaillerie locale). Pour la gradation 0-10V, connectez les fils pourpre et gris.

